



# LEDベースライト

【コンパクト蛍光灯】・【ダウンライト】  
導入価格で選べるアイテムを取り揃えました



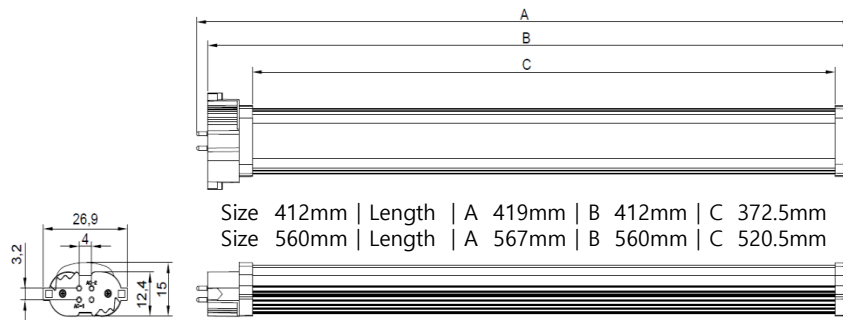
- ◆コンパクト蛍光灯  
高輝度モデル(商用施設向け)
- ◆ダウンライト 既設照明をLEDランプ(代替ランプ)へ  
導入コストを更に安く検討している方
- ◆ダウンライト  
照明・電源一体型で工事手間が軽減できます

# LEDコンパクト蛍光灯【36形・55形】 高輝度モデル

高輝度スペックで明るさ抜群！ スリムタイプで多くの器具に設置可能。電源内蔵で工事も楽々！

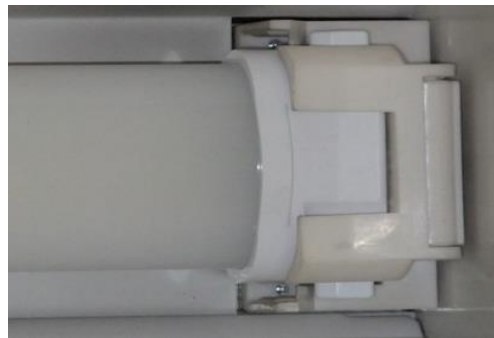


高輝度  
モデル



一般FPL蛍光灯

FPL LED蛍光灯



GY10qソケットの場合



安定器を外しAC直結配線工事し、FPLLED蛍光灯を取付ける

安定器を外し、各2線をまとめAC直結配線工事する

モデル名	入力電圧 (Vac)	消費電力 (W)	全光束 (lm)	消費効率 (lm / W)	色温度 (K)	演色性 (Ra)	配光 角度	サイズ (mm)	重量 (g)	口金	設計寿命	電源タイプ (converter)
SLFPL36-I13-1650	AC100~240V	13.0W	1650lm	126lm/W	5000K	Ra80	120°	L=412mm	200g	GY10q	50000時間	電源内蔵
SLFPL55-I19-2410	AC100~240V	19.0W	2410lm	126lm/W	5000K	Ra80	120°	L=560mm	250g	GY10q	50000時間	電源内蔵

# LEDダウンライト【FDL/FHT代替ランプ】

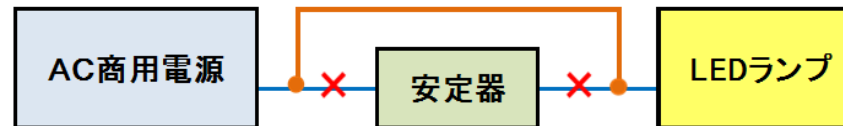


既設の照明器具を直結配線工事し省電力LEDランプへ！



器具の反射を生かせる 360° 発光！

直結配線方法



※既設安定器を切り離しAC商用電源をLEDランプに直結して下さい

LEDランプ寿命 (30000時間) ランプ交換で既設器具を利用！

モデル名		入力電圧 (Vac)	消費電力 (W)	全光束 (lm)	消費効率 (lm / W)	色温度 (K)	演色性 (Ra)	配光 角度	サイズ (mm)	重量 (g)	口金	設計寿命	電源タイプ (converter)
FDL13/18 代替ランプ	TOP-DL-I100 GX10Q 5000K	AC100~240V	8W	700lm	87lm/W	5000K 昼白色	Ra80	360°	45mm 125mm	97g	GX10Q	30000時間	電源内蔵
	TOP-DL-I100 GX10Q 3000K	AC100~240V	8W	700lm	87lm/W	3000K 電球色	Ra80	360°	45mm 125mm	97g	GX10Q	30000時間	電源内蔵
FDL27/32 代替ランプ	TOP-DL-I130 GX10Q 5000K	AC100~240V	10W	1000lm	100lm/W	5000K 昼白色	Ra80	360°	45mm 155mm	108g	GX10Q	30000時間	電源内蔵
	TOP-DL-I130 GX10Q 3000K	AC100~240V	10W	1000lm	100m/W	3000K 電球色	Ra80	360°	45mm 155mm	108g	GX10Q	30000時間	電源内蔵
FHT16 代替ランプ	TOP-DL-I100 GX24Q 5000K	AC100~240V	8W	700lm	87lm/W	5000K 昼白色	Ra80	360°	45mm 132mm	97g	GX24Q	30000時間	電源内蔵
	TOP-DL-I100 GX24Q 3000K	AC100~240V	8W	700lm	87lm/W	3000K 電球色	Ra80	360°	45mm 132mm	97g	GX24Q	30000時間	電源内蔵
FHT24/32 代替ランプ	TOP-DL-I130 GX24Q 5000K	AC100~240V	10W	1000lm	100lm/W	5000K 昼白色	Ra80	360°	45mm 155mm	108g	GX24Q	30000時間	電源内蔵
	TOP-DL-I130 GX24Q 3000K	AC100~240V	10W	1000lm	100m/W	3000K 電球色	Ra80	360°	45mm 155mm	108g	GX24Q	30000時間	電源内蔵

※ 色温度 電球色は特注扱いです。

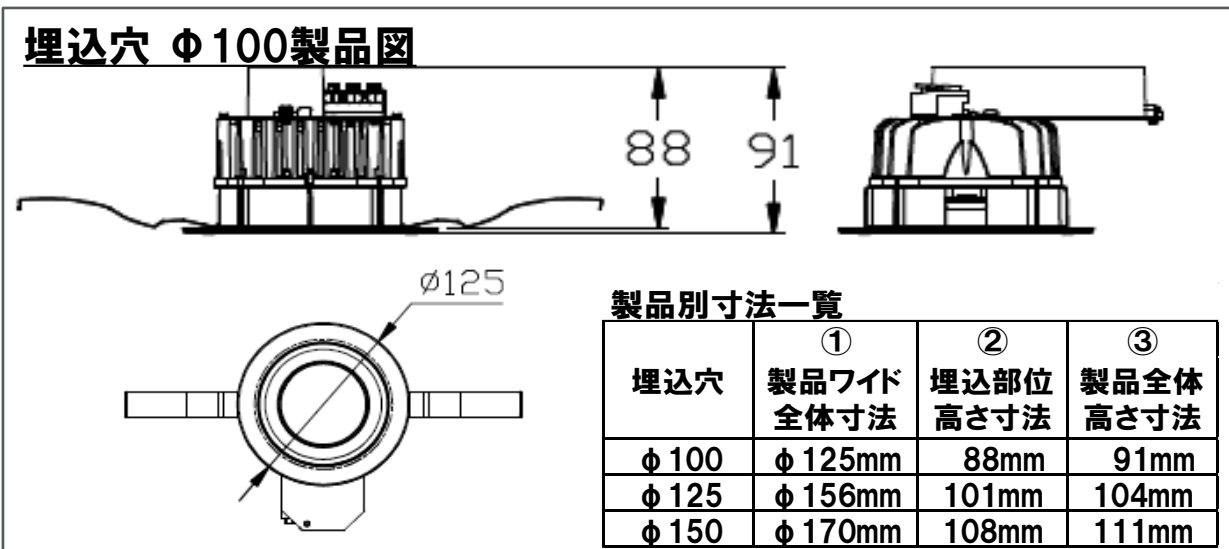


# LEDダウンライト

照明・電源一体型モデルで取付工事も楽々！（工事手間が掛かりません）



- ・天井材厚 5～25mmで取付け基準です。
- ・調光器への接続・併用は出来ません



埋込穴 サイズ	モデル名	入力電圧 (V)	消費電力 (W)	全光束 (lm)	消費効率 (lm/W)	色温度 (K)	演色性 (Ra)	配光角度 (angle)	照明照度 2m直下	重量 (g)	設計寿命	電源タイプ (converter)
φ100	ダウンライト DLL-14PV3000	AC100～240V 50Hz/60Hz	9.7W	875lm	90lm/W	3000K 電球色	Ra80	100°	38 lux/台	380g	40000時間	器具一体型
	ダウンライト DLL-14PV5700	AC100～240V 50Hz/60Hz	9.7W	920lm	95lm/W	5700K 昼光色	Ra80	100°	40 lux/台	380g	40000時間	器具一体型
φ125	ダウンライト DLL-20PV3000	AC100～240V 50Hz/60Hz	13.5W	1215lm	90lm/W	3000K 電球色	Ra80	100°	53 lux/台	700g	40000時間	器具一体型
	ダウンライト DLL-20PV5700	AC100～240V 50Hz/60Hz	13.5W	1280lm	95lm/W	5700K 昼光色	Ra80	100°	56 lux/台	700g	40000時間	器具一体型
φ150	ダウンライト DLL-24PV3000	AC100～240V 50Hz/60Hz	16.5W	1485lm	90lm/W	3000K 電球色	Ra80	100°	66 lux/台	720g	40000時間	器具一体型
	ダウンライト DLL-24PV5700	AC100～240V 50Hz/60Hz	16.5W	1565lm	95lm/W	5700K 昼光色	Ra80	100°	69 lux/台	720g	40000時間	器具一体型

GUARANTEE  
2 YEARS

